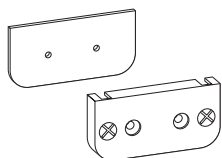




Fluchttürhaube

Zubehör

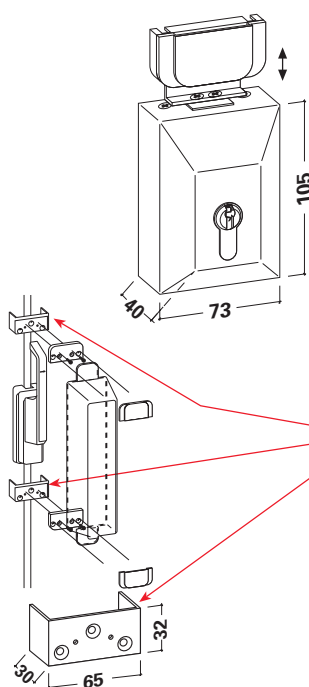
Art.-Nr.



Spezial-Montage Set für Haube E / D 2 / F / K

für bohrlochfreie Montage an allen Türarten. Auch zugelassen für Brandschutztüren

901 677



Kastenschloß für Haube E / D 2 / F

Mit dem Kastenschloß ist es für berechnete Personen möglich, den Notausgang zu begeben, ohne die rote Befestigungsflasche zu zerstören.

- ohne Zylinder für bauseitigen Zylinder vorgerichtet
- mit Profilhalbzylinder komplett (gleichschließend möglich)

901 295

901 296

Montagewinkel

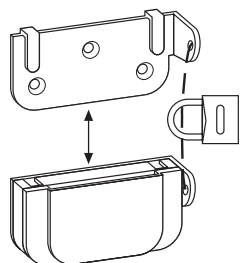
zur Befestigung der Fluchtweghauben E / D 2 / F an Türen mit aufragenden Schubstangen

1 Set = 2 Stück

- in grün (RAL 6029) lackiert inkl. Befestigungsmaterial
- Farbe nach RAL lackiert inkl. Befestigungsmaterial

901 490

901 491



Fluchttürhaubenöffner für Haube E / D 2 / F

Nach Öffnen des Vorhängeschlosses und Auseinanderziehen der Befestigungseinheit kann die Haube - ohne sie zu beschädigen - abgenommen werden.

Fluchttürhaubenöffner

(Lieferung ohne Vorhängeschloß)

- **Vorhängeschloß** (verschieden schließend)
- **Vorhängeschloß** (gleichschließend)

901 298

901 252

901 262