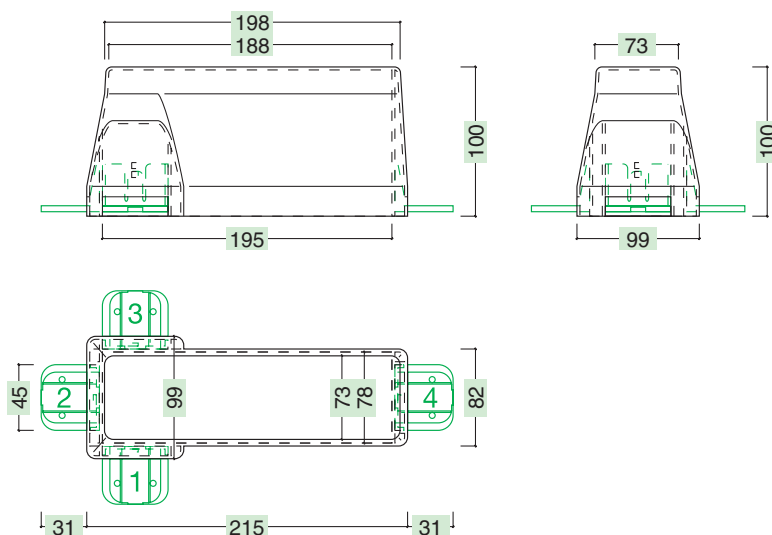




Fluchttürhaube zum Sichern von Türklinken

Typ K

Die **Haube Typ K** ist speziell zur Absicherung von Türklinken. Sie hat vier verschiedene Befestigungsmöglichkeiten, so dass sie individuell für jede Türklinke verwendet werden kann. Die Haube kann somit optimal an der Tür befestigt werden, je nachdem wo genügend Platz für die Befestigungsglaschen vorhanden ist.



Die **Fluchttürhaube vom Typ K** besteht aus einem unzerbrechlichen Macrolon-Kunststoff, so dass die Haube wieder verwendet werden kann. Im Gefahrenfall schlagen Sie die Haube ab, wodurch der Spezialverschluss mit rot-grün-Kennzeichnung abfällt und der Türgriff frei ist. Ein Piktogramm auf der Haube gibt den Benutzungshinweis. Zum erneuten Sichern des Türgriffs benötigen Sie neue Befestigungsoberplatten.

Lieferumfang

Art.-Nr.

Haube K komplett

Haube, 2 St. Befestigungswinkel, 3 St. Endabschlüsse,
2 St. grüne Unterplatten, 6 St. rote Oberplatten, 1 St. Piktogramm in grün 901 500

Ersatzhaube Typ K, inkl. Piktogramm in grün

ohne Befestigungswinkel und Endabschlüsse
Maße: (LxBxH) 215 x 99 x 100 mm 901 501

Ersatz-Oberplatten, rot, Typ K,

mit Sollbruchstelle, 6 St., Maße: (LxBxH) 33 x 65 x 5 mm 901 292

Grüne Unterplatte Typ K

1 Satz = 2 Stück,
Maße: (LxBxH) 33 x 65 x 10 mm 901 294

Ersatzbefestigungsset Typ K

2 St. Befestigungswinkel, 3 St. Endabschlüsse 901 502

Ersatzpiktogramm Typ K in grün

901 504

Ersatzpiktogramm Typ K, langnachleuchtend

901 503