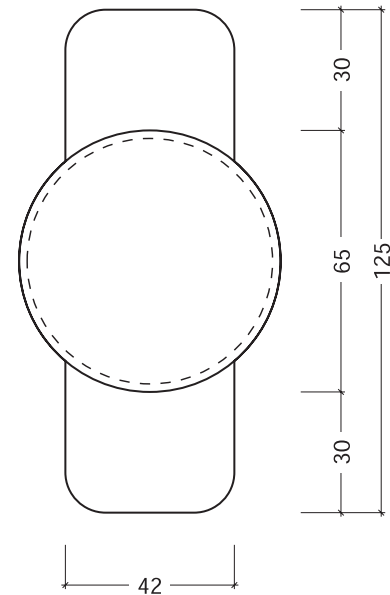
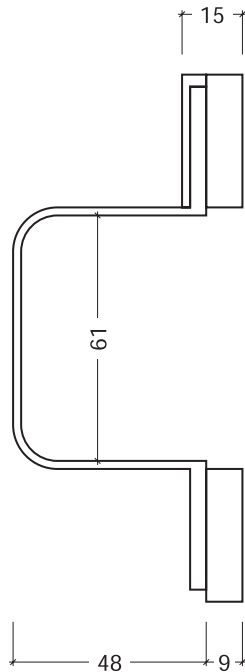




Fluchttürhaube

Typ F



Die **Fluchttürhaube vom Typ F** besteht aus einem festen Acryl-Kunststoff, der nicht mehr zerplatzt, so dass die Haube wieder verwendet werden kann. Im Gefahrenfall schlagen Sie die Haube ab, wodurch der Spezialverschluss mit rot-grün-Kennzeichnung abfällt und der Türgriff frei ist. Ein Piktogramm auf der Haube gibt den Benutzungshinweis.

Die **Haube F** eignet sich zum Sichern von Knaufzylindern mit einer Knaufhöhe von **max. 57 mm**.

Lieferumfang

Art.-Nr.

Haube F komplett

Haube, 2 St. grüne Unterplatten, 6 St. rote Oberplatten, Piktogramm

901 240

Ersatzhaube Typ F, inkl. Piktogramm

Maße: (LxBxH) 125 x 65 x 48 mm

901 241

Ersatz-Oberplatten rot, Typ F, mit Sollbruchstelle, Satz mit 6 St. für mehrmalige Haubenbefestigung, Maße: (LxBxH) 33 x 65 x 5 mm

901 292

Grüne Unterplatte Typ F für Haubenbefestigung, 1 Satz = 2 St.

Maße: (LxBxH) 33 x 65 x 10 mm

901 294

Ersatzpiktogramm für Plastikhaube Typ F

901 273

Ersatzpiktogramm für Plastikhaube Typ F langnachleuchtend

901 274

Weiteres Zubehör finden Sie auf Seite 64