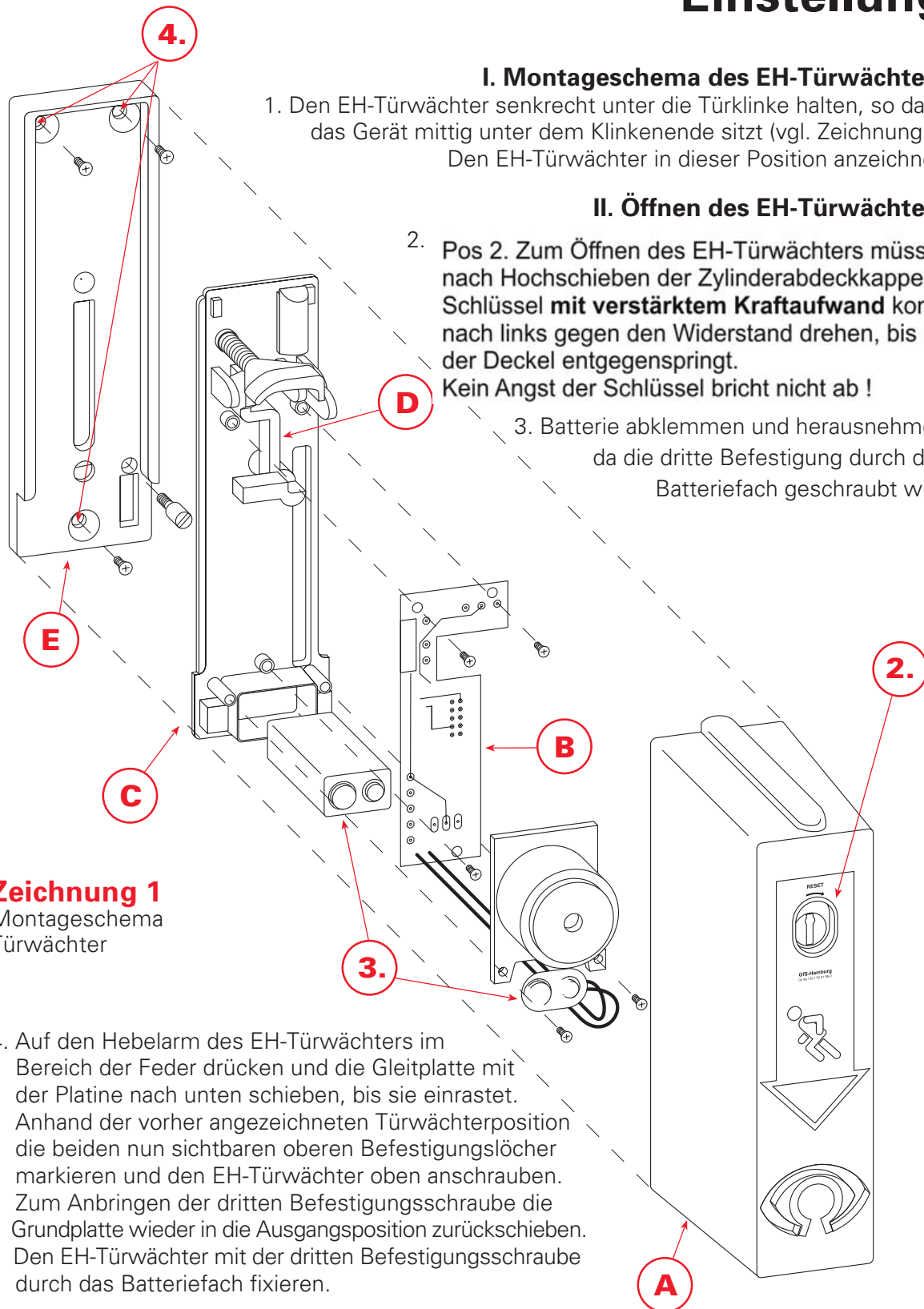




EH-Türwächter

Montage Einstellung



Zeichnung 1
 Montageschema
 Türwächter

I. Montageschema des EH-Türwächters

1. Den EH-Türwächter senkrecht unter die Türklinke halten, so dass das Gerät mittig unter dem Klinkenende sitzt (vgl. Zeichnung 2). Den EH-Türwächter in dieser Position anzeichnen.

II. Öffnen des EH-Türwächters

2. Pos 2. Zum Öffnen des EH-Türwächters müssen Sie nach Hochschieben der Zylinderabdeckkappe den Schlüssel mit **verstärktem Kraftaufwand** komplett nach links gegen den Widerstand drehen, bis Ihnen der Deckel entgegenspringt. **Kein Angst der Schlüssel bricht nicht ab !**
3. Batterie abklemmen und herausnehmen, da die dritte Befestigung durch das Batteriefach geschraubt wird.

4. Auf den Hebelarm des EH-Türwächters im Bereich der Feder drücken und die Gleitplatte mit der Platine nach unten schieben, bis sie einrastet. Anhand der vorher angezeichneten Türwächterposition die beiden nun sichtbaren oberen Befestigungslöcher markieren und den EH-Türwächter oben anschrauben. Zum Anbringen der dritten Befestigungsschraube die Grundplatte wieder in die Ausgangsposition zurückschieben. Den EH-Türwächter mit der dritten Befestigungsschraube durch das Batteriefach fixieren.

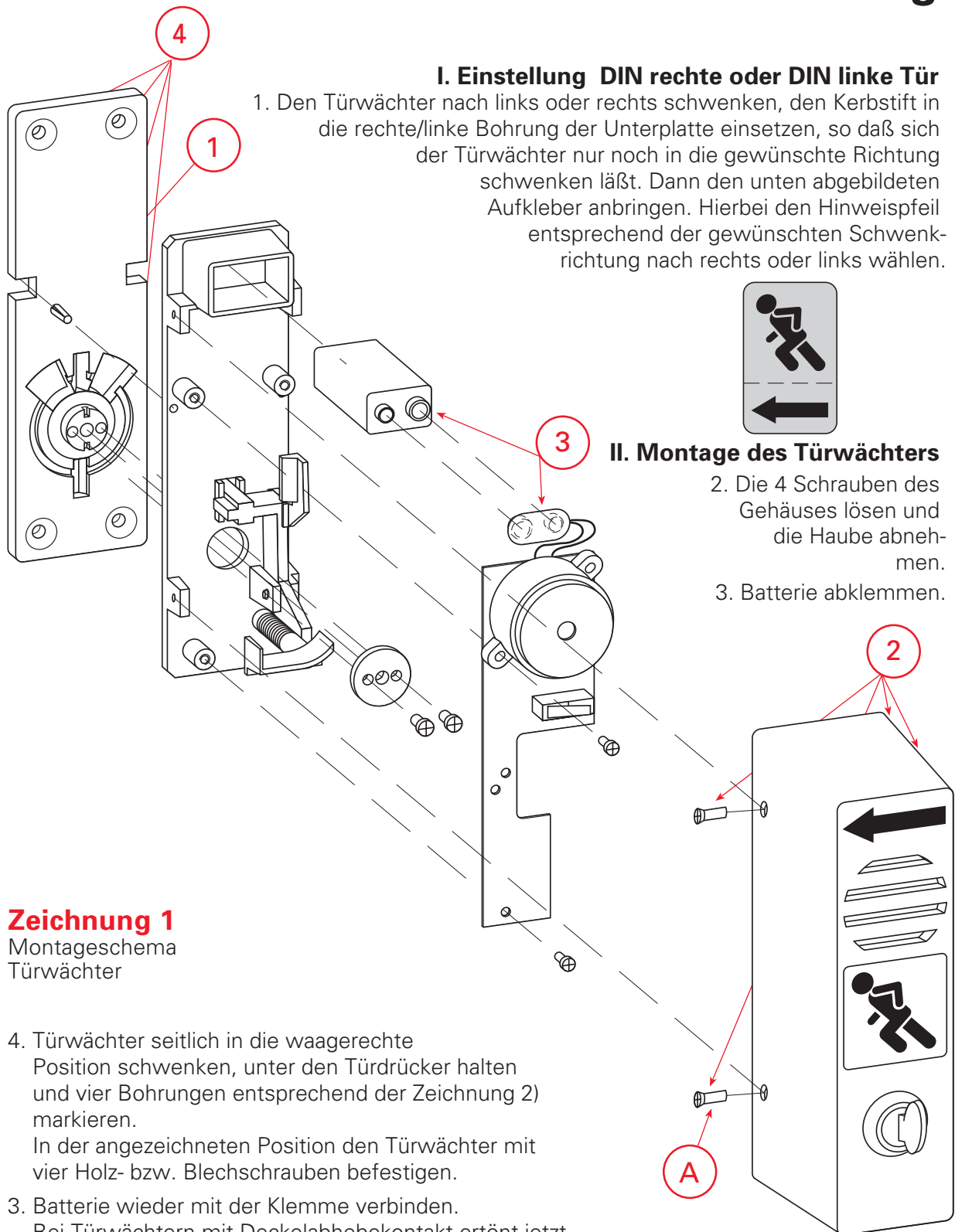
3. Batterie wieder mit der Klemme verbinden und in das Batteriefach einsetzen.
 2. Den Gehäusedeckel unten an der Gleitplatte einhaken und oben zusammendrücken.
- ACHTUNG: Der Schlüssel muss abgezogen sein.

- A = Deckel
- B = Platine
- C = Gleitplatte
- D = Hebelarm
- E = Grundplatte



Türwächter

Montage Einstellung



Zeichnung 1
Montageschema
Türwächter

4. Türwächter seitlich in die waagerechte Position schwenken, unter den Türdrücker halten und vier Bohrungen entsprechend der Zeichnung 2) markieren.
In der angezeichneten Position den Türwächter mit vier Holz- bzw. Blechschrauben befestigen.
3. Batterie wieder mit der Klemme verbinden.
Bei Türwächtern mit Deckelabhebekontakt ertönt jetzt ein Alarm, der mit dem Einsetzen der Schraube A beendet wird.
2. Das Gehäuse mit den vier Schrauben verschließen.



Funktion des Türwächters

Das Prinzip

Der Türwächter wird unter den Drücker der Tür montiert, um so zu erreichen, dass die Türklinke erst hinuntergedrückt werden kann, wenn er seitlich geschwenkt eingerastet. Hierbei ist zu beachten, dass der Türdrücker den Türwächter in dieser Endlage nicht berührt. Die Klinke muss, um ein Öffnen der Tür zu gewährleisten, noch vollständig durchzudrücken sein. In dieser Position ertönt ein Alarmton. Durch den Schließzylinder lässt sich der Türwächter in die Ruhelage zurückstellen. Eine Dauerfreigabe des Türdrückers erfolgt - ohne Alarm auszulösen - wenn der Türwächter mit Hilfe eines Schlüssels um 180° bis zum Einrasten nach unten geschwenkt wird. Bei einem Glasrahmen-Türelement lässt sich der Türwächter nur mittels einer Montageplatte montieren (s. Zeichnung 3).

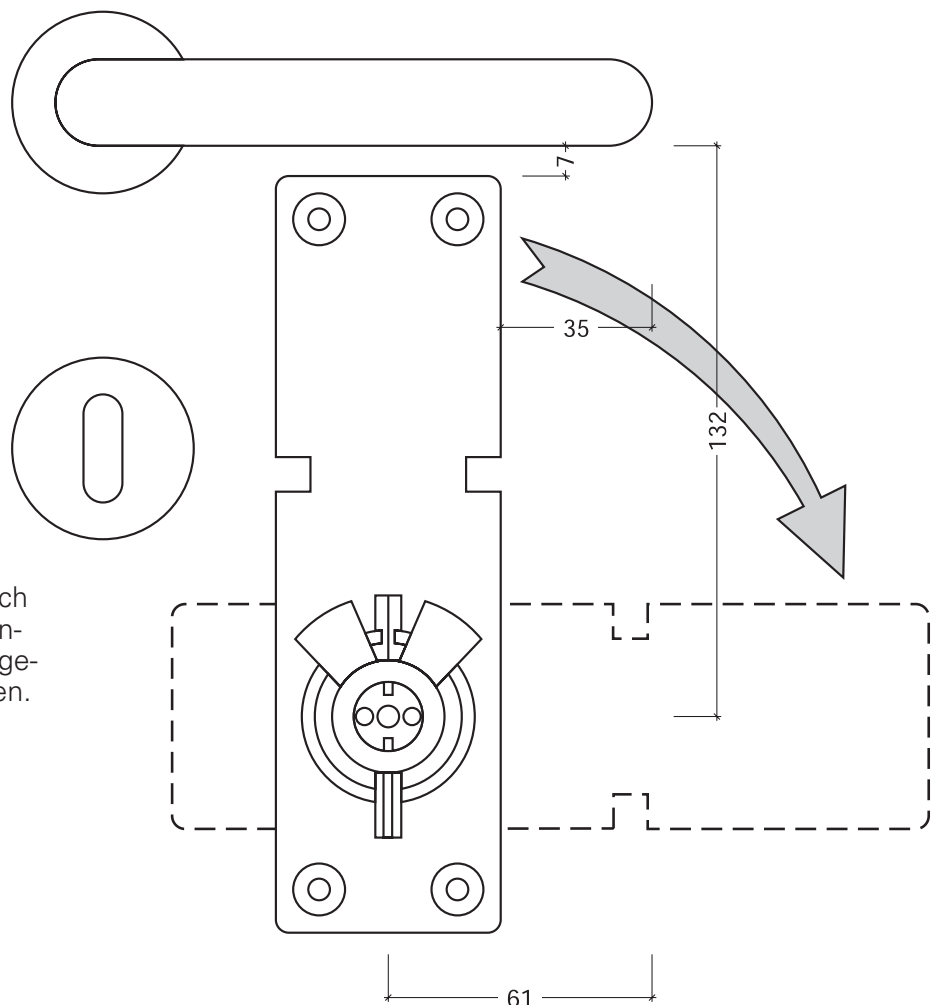
Die Befestigung des GfS-Türwächters erfolgt mit 4 Holz- bzw. Blechschrauben auf der Tür (s. Zeichnung 2). Jeder Türwächter lässt sich von seiner eigenen Grundstellung rechts oder links umstellen. Hierzu ist der Kerbstift entsprechend der Schlagrichtung anzubringen, (nach links schwenken = den Stift in die linke Bohrung einsetzen, nach rechts schwenken = den Stift in die rechte Bohrung einsetzen).

Diese Maßnahme muß zu allererst vorgenommen werden.

ACHTUNG: Das Aufkleben des Richtungs-Piktogramms (s. Zeichnung 1) nicht vergessen.

Zeichnung 2

Die Position des Türwächters unter dem Türdrücker kann je nach den örtlichen Gegebenheiten von der Montageempfehlung abweichen.





Türwächter

Montage

Zeichnung 3

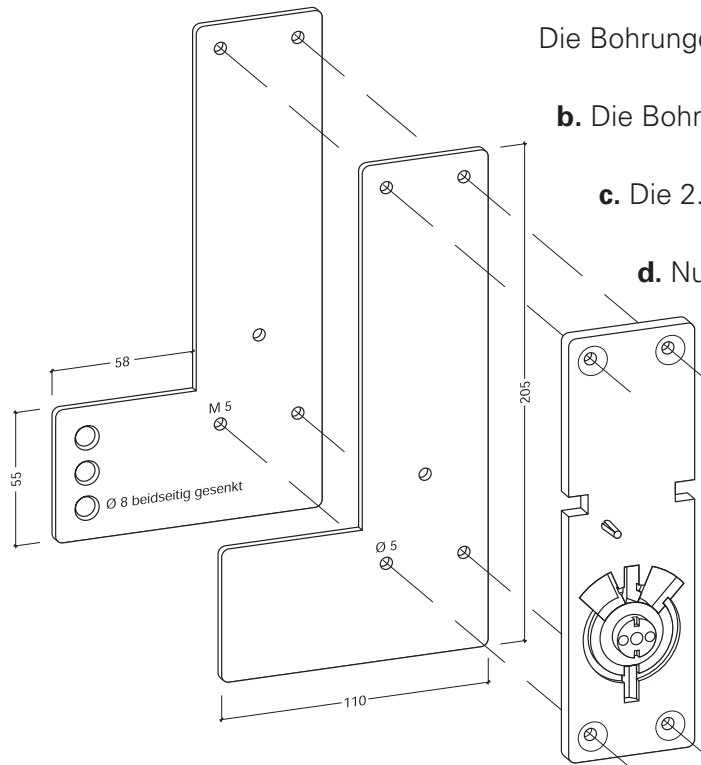
Montage an Glasrahmentüren

a. Die Montageplatte so unter den Türwächter halten, daß der Teil, auf den der Türwächter montiert wird, den Einbaumaßen entspricht (vgl. Zeichnung 2). Die Bohrungen der Montageplatte müssen auf dem Rahmen liegen.

b. Die Bohrungen anzeichnen und die 1. Platte am Rahmen mit 3 Schrauben befestigen.

c. Die 2. Platte über die erste legen, so daß die 3 Schrauben verdeckt sind.

d. Nun den Türwächter, wie in Zeichnung 1) beschrieben, in den Bohrungen der Montageplatten befestigen.



Zeichnung 3 a

Montage an Brandschutztüren

Das Montageset besteht aus:

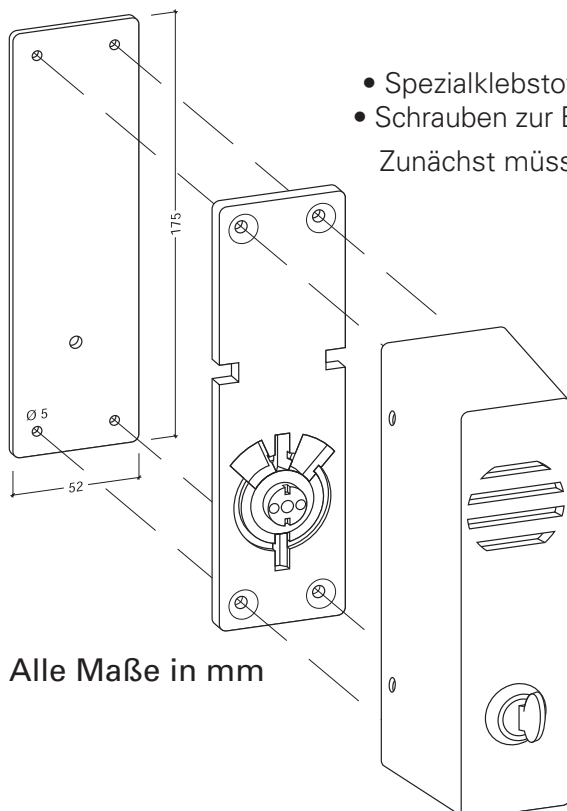
- Montageplatte für den Türwächter
- Spezialklebstoff (bereits einseitig an der Montageplatte befestigt)
- Schrauben zur Befestigung des Türwächters an der Montageplatte.

Zunächst müssen Sie den Türwächter in die gewünschte Position (s. Zeichnung 2) bringen und diese kennzeichnen.

Um eine hohe Festigkeit zu erreichen, sollten die Oberflächen sauber, trocken und fettfrei sein. Dazu nehmen Sie Schmirgelpapier und rauhen beide Seiten (Türblatt und Montageplatte) gründlich auf. Danach entfernen Sie mit einem Tuch den Schmirgelstaub von den bearbeiteten Flächen.

Den Klebestreifen abziehen, beide Flächen fest zusammenfügen und kurze Zeit aneinander gepreßt zusammenhalten.

Die montierte Montageplatte ca. 1 Std. aushärten lassen, bevor Sie den Türwächter mit den vier Schrauben darauf befestigen.

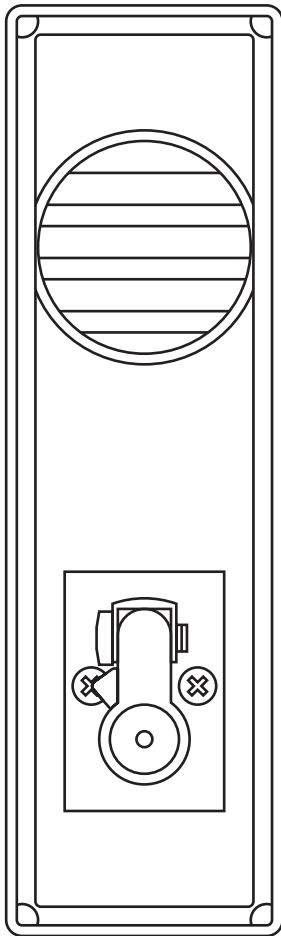


Alle Maße in mm



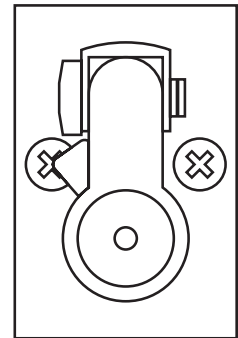
Einbau eines Profilzylinders in den Türwächter

Einbaumaße: Profil-Halbzylinder nach DIN 18252
 Halb 30 mm, Länge 40,5 mm
 Schließbartstellung unten rechts oder links 45°

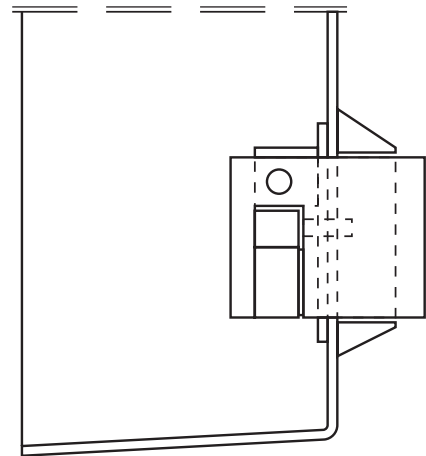


Zeichnung 4
 Türwächter mit
 eingebautem PHZ

Zeichnung 5
 Lage des PHZ
 im Türwächter



Zeichnung 6
 Lage des PHZ
 im Türwächter
 Seitenansicht



1. Haube, Rosette mit Arretierungsblech und Schrauben bereitlegen.
2. Den Zylinder mit dem Schlüssel zusammen durch die Zylinderöffnung im Arretierungsblech schieben und mit der auf der Innenseite liegenden M5-Schraube fixieren. Der Schlüssel kann dann herausgenommen werden. Die Schließnase befindet sich auf der linken Seite.
3. Den Zylinder mit Arretierungsblech von innen in die Ausstanzung der Haube drücken, evtl. Farbreste vorher entfernen. Von außen die Rosette gegenseitig und beide Teile von innen mit M4-Schrauben zusammenziehen.

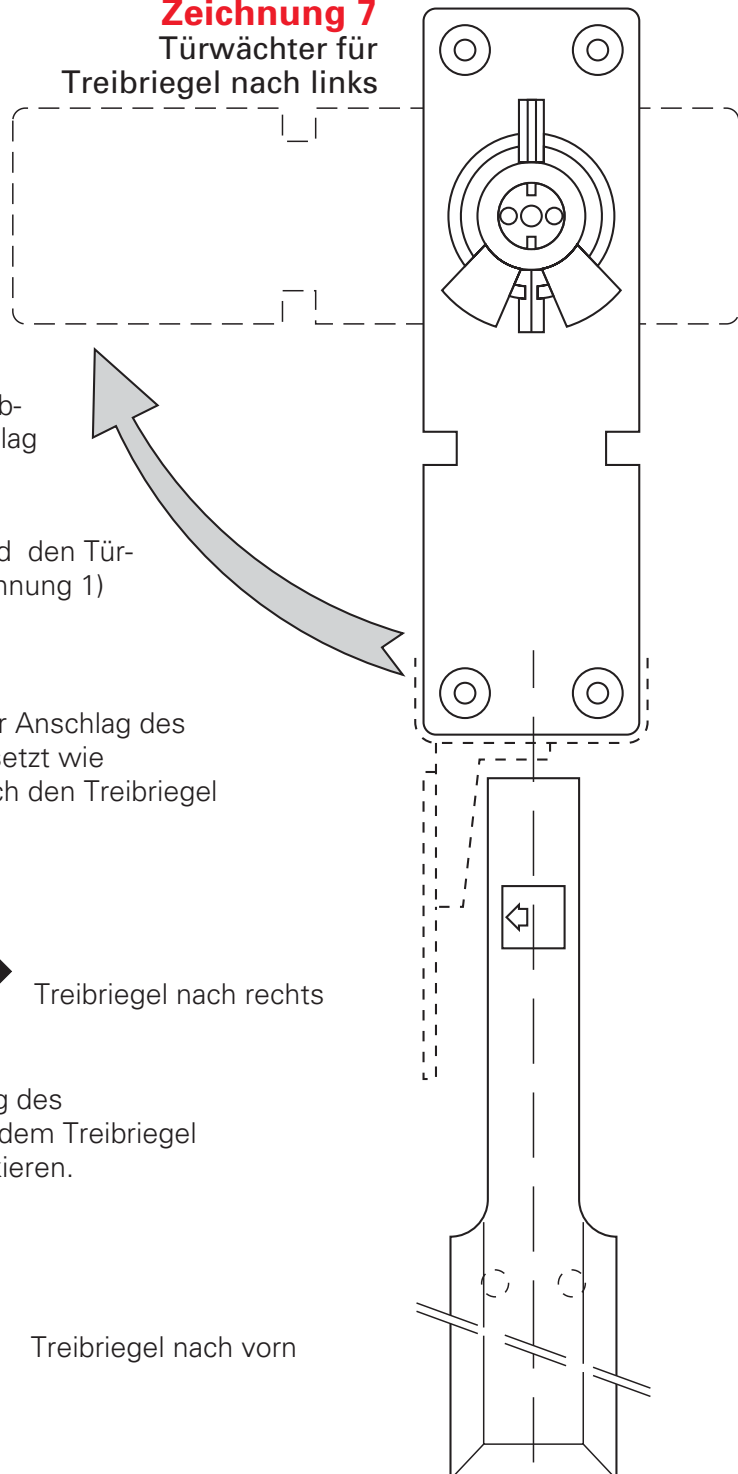


Türwächter

Montage

Anbau des Türwächters an Türen mit Treibriegel

Zeichnung 7
Türwächter für
Treibriegel nach links

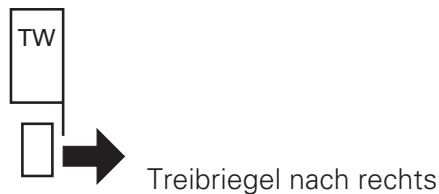


A. Treibriegel nach links

1. Den Türwächter unter den Treibriegel halten, so daß der Anschlag den Treibriegel blockiert. (vgl. Zeichnung 7)
2. Die 4 Bohrungen markieren und den Türwächter montieren wie in Zeichnung 1) beschrieben.

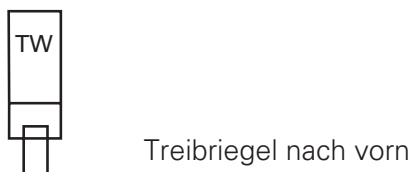
B. Treibriegel nach rechts

Wie Ziffer A), jedoch muß hier der Anschlag des Türwächters, genau entgegengesetzt wie in Zeichnung 7) beschrieben, durch den Treibriegel blockieren.



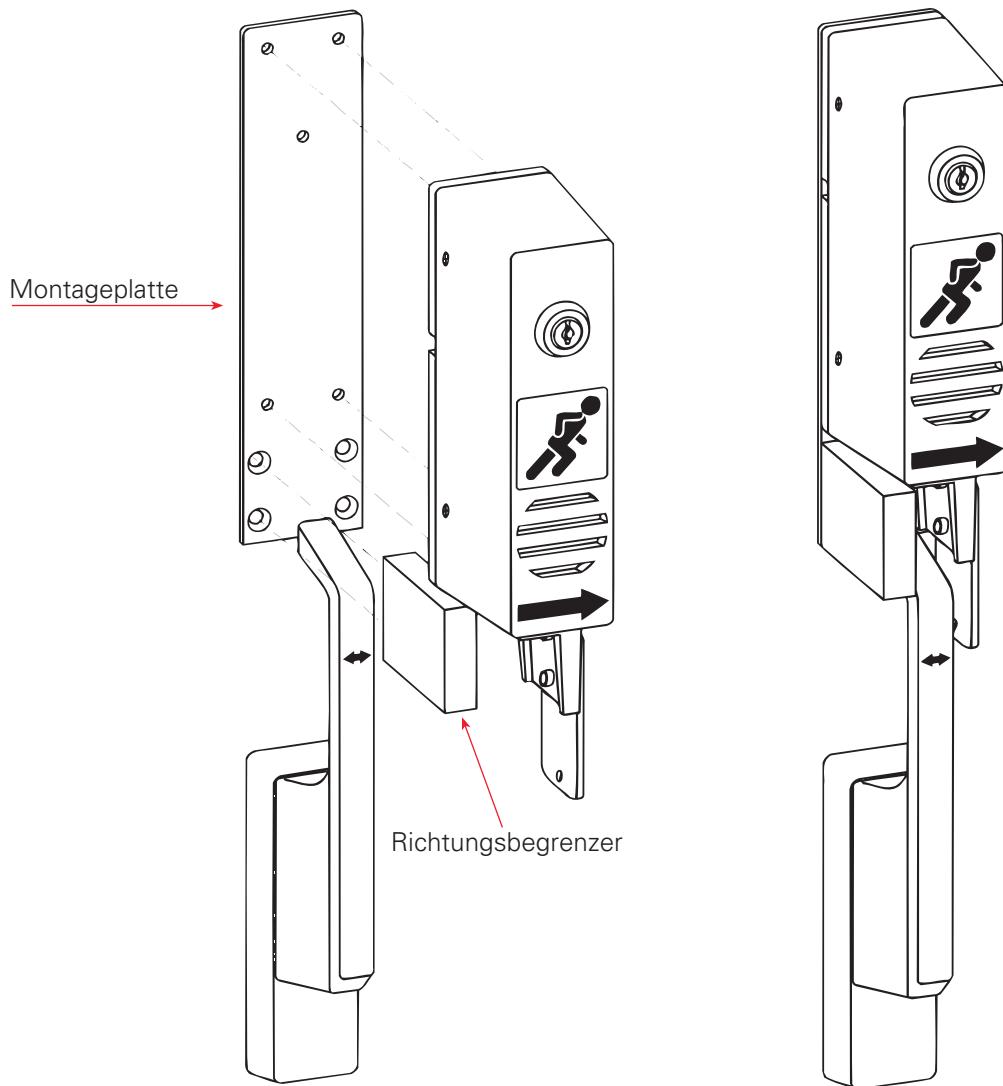
C. Treibriegel nach vorn

Wie Ziffer A), jedoch der Anschlag des Türwächters muß hier genau vor dem Treibriegel montiert werden, um ihn zu blockieren.





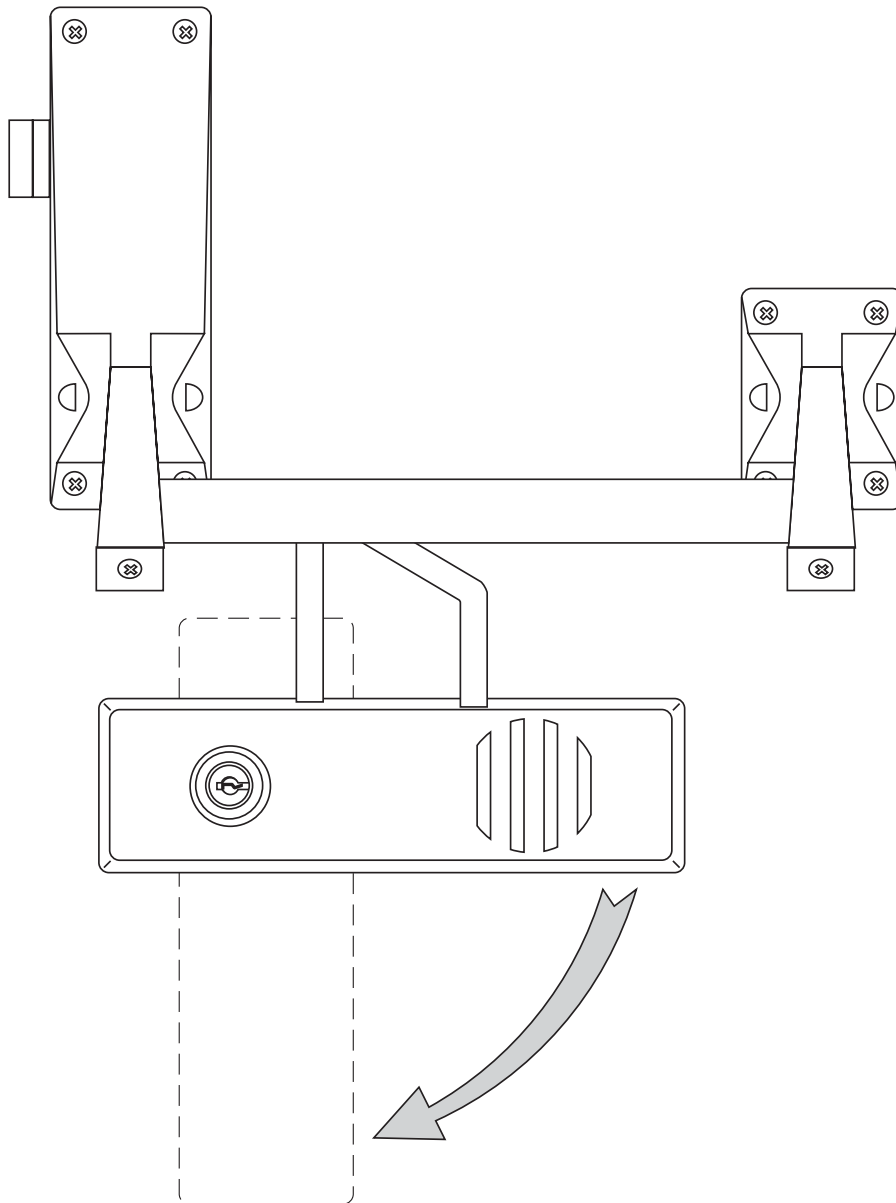
Montage des Türwächters an Türen mit beidseitig schwenkbaren Treibriegeln



1. Bestimmen Sie, in welche Richtung der Treibriegel geschwenkt werden soll, und befestigen Sie dementsprechend den Richtungsbegrenzer mit Hilfe der zwei mitgelieferten Schrauben auf der gegenüberliegenden Seite.
2. Die Montageplatte und der Türwächter werden über den Treibriegel der Tür gestülpt, so dass dieser zwischen dem Richtungsbegrenzer und dem Treibriegelanschlag des Türwächters eingeklemmt ist.
3. Markieren Sie nun die vier Bohrlöcher auf dem Türblatt und ziehen Sie die vier mitgelieferten Schrauben durch die Grundplatte des Türwächters und durch die Montageplatte fest.



Montageanweisung für den Panikstangen-Türwächter



Nachdem der GfS - Türwächter für Panikstangen entweder auf der rechten oder linken Seite der Panikstange montiert wurde, sind folgende Tätigkeiten durchzuführen:

- Den Türwächter in vorgesehene Richtung schwenken;
- Den Kerbstift in die rechte bzw. linke Bohrung der Unterplatte einsetzen, damit er sich nur noch in die geplante Richtung drehen läßt;
- Das kleine Piktogramm auf den Türwächter und das große auf die Tür anbringen (siehe Seite 13).

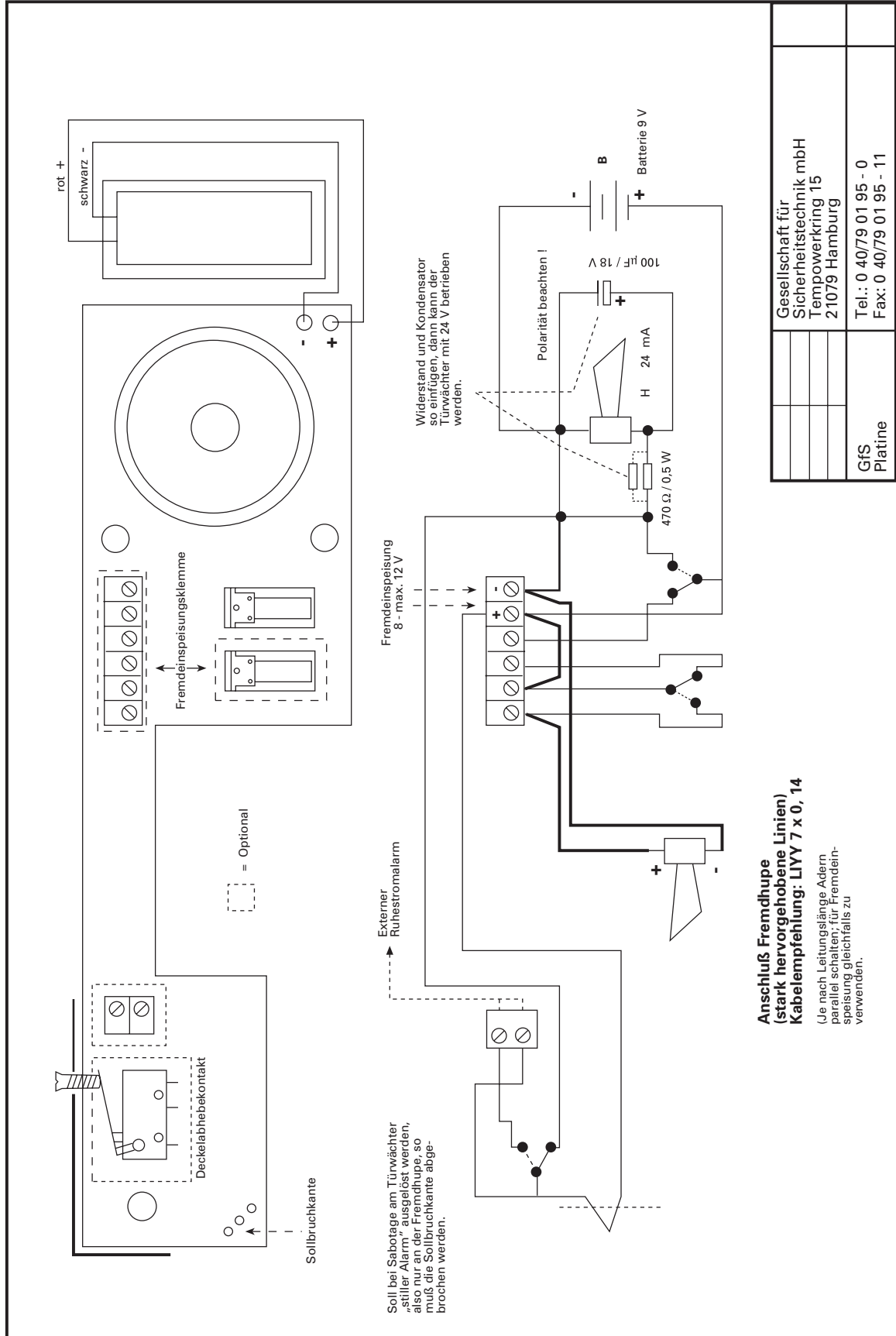
Der Türwächter ist dann richtig plaziert, wenn er den Edelstahlwinkel der Panikstange nach Möglichkeit berührt. Wird die Panikstange ausgelöst, schwenkt er automatisch zur Seite und rastet in der 45° Position ein. Hierbei muß gewährleistet sein, daß die Panikstange völlig heruntergedrückt werden kann, damit der Schließmechanismus die Tür freigibt. Dieses ist nicht möglich, wenn die Befestigung des Wächters zu dicht an der Tür erfolgte.



Türwächter

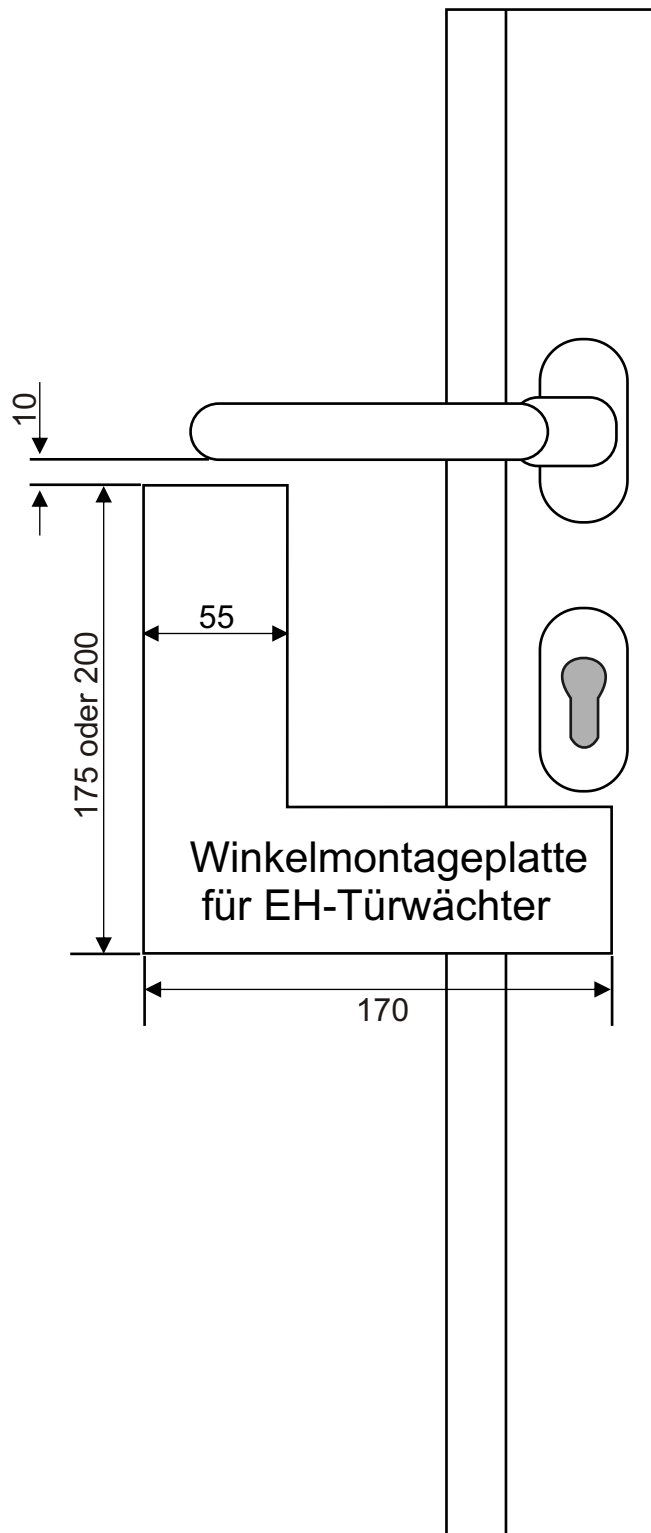
Montage

Anschluß an eine Fremdhupe



Produktdarstellung

Angaben in mm



Firma: Kappler Brandschutz Service
Haldenstrasse 66, 44809 Bochum
Tel.: 0234-90110-0 **Fax:** 0234-90110-21
E-Mail: Service@Kappler-Brandschutz.de
<http://www.Kappler-Brandschutz.de>

Datum:
20.02.06

Name:
C.Rahn

Winkelmontageplatte für EH - Türwächter

zur Montage des Einhand-Türwächters
an Rohrrahmen-/Glas- Türen
Artikelnummer: 175 mm 08-991470
200 mm 08-991770

Maßstab

1 : 2